

W-Lounge

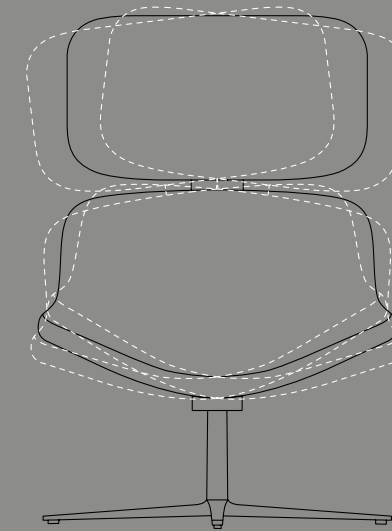
wagner



Move your life.

wagner

Dondola^{®3} im W-Lounge Chair
Dondola^{®3} in the W-Lounge Chair



Dondola^{®3}

Die eingebaute Dondola[®]-Technik entkoppelt die starre Verbindung zum Untergestell und sorgt dadurch für eine dreidimensionale Beweglichkeit des kompletten Stuhloberteils.
The integrated Dondola-technology decouples the rigid connection from the base part of the chair and thus permits a three-dimensional flexibility of the entire upper chair.

Sitting in motion.



Wohlfühlen entsteht im Wechselspiel von Ruhe und Bewegung Well-being is generated through the alternation of rest and movement

Wagner definiert das Sitzen neu. Im Mittelpunkt der Sitzmöbel von Wagner steht das dreidimensionale Dondola®-Sitzgelenk. Es entkoppelt die starre Verbindung zum Stuhlunterteil und sorgt dadurch während des Sitzens für Mikrobewegungen, welche die Wirbelsäule entlasten und kräftigen. Eine durchgeführte wissenschaftliche Studie beweist: Das Dondola®-Sitzgelenk unterstützt die Rückengesundheit nachhaltig.

- _ Rückgang der Schmerzen bei den Probanden um 66 %
- _ Abnahme der Einschränkungen durch Rückenschmerzen im täglichen Leben um 50 %
- _ Signifikante Steigerung des allgemeinen Wohlbefindens um bis zu 39 %

Wagner redefines the way of sitting. Wagner seating furniture technology centres on the three-dimensional Dondola® joint. This joint decouples the rigid connection from the base part of the chair and thus causes micro movements during sitting which relieve and strengthen the spine. As proven by a conducted scientific study: The Dondola® joint lastingly supports the health of your back.

- _ Regression of pain among subjects by 66 %
- _ Decrease in limitations caused by back pain in daily life by 50 %
- _ Significant increase of general well-being by up to 39 %



Dondola®³



W-LOUNGE

W-Lounge Chair 3 Großzügiger Lounge-Sessel für die Regeneration Ihrer Kräfte. Sich hinsetzen, zurücklehnen und hin und her schwingen in alle Richtungen. Die Gedanken sind frei, man fühlt sich geborgen. Zu Hause angekommen. Dank Dondola^{®3} - integriert in die neue W-Lounge Chair Kollektion.

W-Lounge Chair 3 A spacious lounge chair to help you relax and recuperate, to lean back and move to and fro. As the mind unwinds, that homely feeling of cosiness and security envelops you. And that is also thanks to the Dondola^{®3} technology integrated into the new W-Lounge Chair collection.



W-Lounge
Chair 3

W-Lounge
Chair 3



W-Lounge Chair 3



W-Lounge Chair 3



W-Lounge Chair 3



W-Lounge Chair 3



W-Lounge Chair 3



Ottomane

W-Lounge Chair 3 Genießen Sie den Freiraum, den Sie im W-Lounge Chair 3 verspüren. Die große Sitzschale in Verbindung mit der Dondola^{®3}-Technologie bietet Ihnen ein unglaubliches Sitzgefühl.

W-Lounge Chair 3 Enjoy the freedom you feel in the W-Lounge Chair 3. The large seat shell in combination with Dondola^{®3} technology offers you an incredible seating experience.



Besprechen
meeting

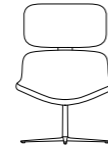


Empfangen
welcoming

Produktübersicht product overview

W-Lounge

Besprechen / Empfangen
meeting / welcoming



W-Lounge Chair 3



Ottomane

Farben colours

Sitzschale: Stoff / Leder seat shell: fabric / leather

Materialien materials

Sitzschale: Stoff / Leder seat shell: fabric / leather

Untergestell Interior: Aluminium / Polyamid base interior: aluminium / polyamide

Untergestell: poliert / schwarz base: polished / black

Dynamisches Sitzsystem dynamic seat system

Dondola^{®3}

Ausstattung equipment

Kopfstütze headrest

Quick-Klick-Fußgleiter für harte Böden (# 1) quick-click foot glides for hard floors (# 1)

Abmessungen dimensions

Gesamthöhe total height

Sitzhöhe seat height

Sitzbreite seat width

Sitztiefe seat depth

Fußkreuz foot base

L50-L70,
KA04-KA29,
LB2-LB34 /
V30-V313, V90,
V92, V98, V99

L50-L70,
KA04-KA29,
LB2-LB34 /
V30-V313, V90,
V92, V98, V99

■ / □

■ / □

■ / -

■ / -

□ / □

□ / □

■

■

■

-

□

□

114 - 119 cm

-

39 - 44 cm

39 - 44 cm

83 cm

80 cm

45 cm

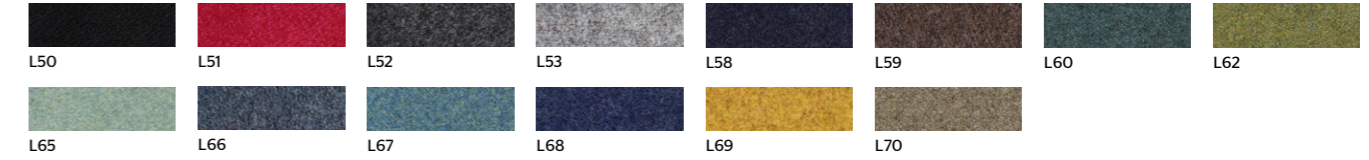
41 cm

Ø 73 cm

Ø 72 cm

Farben der Bezugsstoffe
Fabric colours

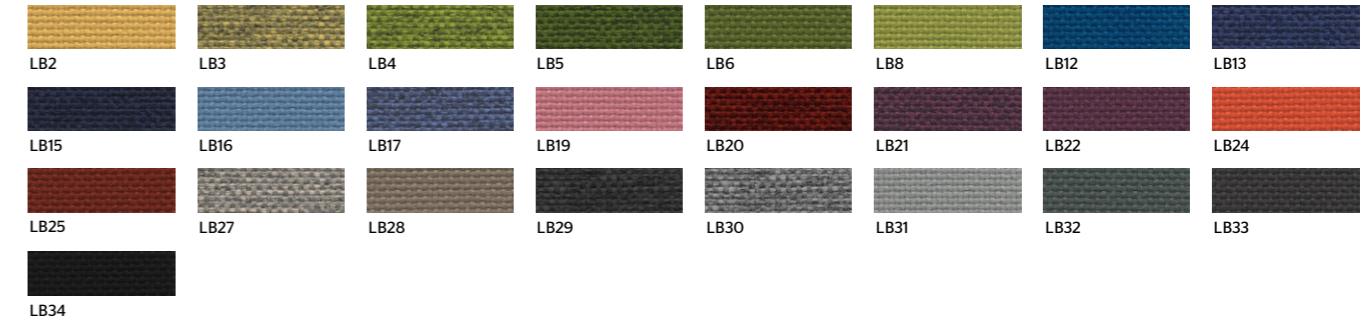
L50 - L70 (Mischwolle / mixed wool)



KA04-KA29 (Stoff / fabric)



LB2 - LB34 (Stoff / fabric)



V90 - V99 (Leder / leather)



V30 - V313 (Leder / leather)



Zusatzausstattung additional equipment



■ Serienausstattung standard equipment
□ Optional optionally
- Nicht verfügbar not available



Wagner-Feeling pur in traditioneller Handarbeit! Die Liebe zum Detail verleiht unseren Sitzmöbeln einen ganz besonderen Wert. Wagner-Feeling 100 % traditional hand made. The love for details gives our furniture the special touch.

Nachhaltigkeit Wir als Familienunternehmen WAGNER betrachten das Thema Nachhaltigkeit als Herzstück. Die Augen zu öffnen, den Blickwinkel zu schärfen und im richtigen Moment zu verändern – das bewegt uns im Nachhaltigkeitsmanagement und strahlt in alle Bereiche aus. Wir stehen für ständige Weiterentwicklung interner sowie externer Prozesse im Unternehmen, wir optimieren sämtliche Bereiche um allen Kriterien des Deutschen Nachhaltigkeitskodex sowie die Nachhaltigkeitsziele des UN Global Compact gerecht zu werden.

WAGNER-Qualität WAGNER Stühle – made in Germany – entsprechen sämtlichen nationalen wie internationalen Sicherheitsstandards.

WAGNER-Garantie Beim Kauf eines WAGNER Design-Produktes erhalten Sie automatisch eine 5-Jahres-Garantie. Die Garantie bezieht sich auf werkseitige Fehler, die innerhalb dieses Zeitraums auftreten sollten. Diese Teile werden selbstverständlich durch unsere Fachhandelspartner kostenlos ersetzt. Bemessungsgrundlage der WAGNER-Garantie ist ein täglicher 8-Stunden Einsatz. Wird der Stuhl im Schichtbetrieb bzw. im gewerblichen Gastronomiebereich eingesetzt, verkürzt sich die Garantie entsprechend.

WAGNER-Nachkaufgarantie Damit Sie und Ihre Mitarbeiter noch Jahre später auf einem einwandfreien WAGNER-Stuhl Platz nehmen können, gewähren wir eine 10-jährige Nachkaufgarantie mit allen dazu gehörigen Ersatzteilen.

Sustainability As a family business, we at WAGNER consider the topic of sustainability to be at the heart of everything we do. Opening our eyes, sharpening our perspective and changing at the right moment – this is what moves us in sustainability management and radiates into all areas. We stand for the continuous further development of internal and external processes in the company, while optimising all areas in order to meet all the criteria of the German Sustainability Code and the sustainability goals of the UN Global Compact.

WAGNER-Quality WAGNER chairs – made in Germany – comply with all national and international safety standards.

WAGNER-Guarantee When you purchase a WAGNER design product, you automatically receive a 5-year guarantee. The guarantee applies to factory faults, should any occur within this period. These parts will of course be replaced free of charge by our specialist retail partners. The basis of assessment of the WAGNER guarantee is 8 hours of use a day. If the chair is used in shift work or in commercial gastronomy, the guarantee is shortened accordingly.

WAGNER Post Purchasing Guarantee Since we want you and your colleagues to enjoy our office chairs for years to come, we offer a 10-year availability guarantee on all chair parts.



wagner

www.wagner-living.de
86863 Langenneufnach, Germany