



# d2

d2 by Gonzalez  
Haase AAS &  
Diez Office

Workbook



**d2**

bespoke interior system.

# Was ist d2?

d2 ist eine Erfindung in Zusammenarbeit mit Stefan Diez, das d2 bespoke interior system.

Es vereint das Beste von zwei vermeintlichen Gegensätzen. So können Sie d2 einerseits millimetergenau nach Maß in die Architektur einfügen und bekommen dann, andererseits, ein bis ins Detail ausgereiftes Möbel geliefert, inklusive Montage und Gewährleistung vom Hersteller - von WAGNER Living.

Mit d2 können Sie, gestalterisch aus einem Guss, große Räume zonieren und mit unterschiedlichsten, sich überlagernden, Funktionen wie Regal, Raumteiler, Stehtisch, Workbench, Sitznische, Bank, Verkleidung, Display und vielem mehr bespielen.

Sie können aber auch hervorragend beengte und komplexe Raumsituationen durch die Homogenität und Anpassbarkeit des Systems gestalterisch klären und funktional optimal nutzen. Sogar bestehende

Möbel können durch die passgenaue Integration wiederverwendet und gestalterisch eingebunden werden - Refurbishment vor Ort!

d2 ist somit ein raumbildendes Framework für individuell gestaltete Räume.

# What is d2?

d2 is an invention in collaboration with Stefan Diez, the d2 bespoke interior system.

It combines the best of two supposed opposites. On the one hand, you can fit d2 into the architecture with millimeter precision and, on the other hand, you receive furniture that is perfected down to the last detail, including assembly and warranty from the manufacturer - WAGNER Living.

With d2, you can zone large rooms from a single design point of view and use them for a wide variety of overlapping functions such as shelving, room dividers, bar tables, workbenches, seating niches, benches, panelling, displays and much more.

The homogeneity and adaptability of the system means that you can also make the best use of cramped and complex room situations in terms of design and function.

Even existing furniture can be reused and integrated into the design thanks to the custom-fit integration - refurbishment on site!

d2 is therefore a space-creating framework for individually designed rooms.

## Wie sieht d2 aus?

- Designinnovation:  
alle statischen Verbindungen unsichtbar in 15mm Kante
  - Minimalistische und filigrane Struktur
  - Fügt sich unaufdringlich in jede Architektur ein
  - Steife Wabenplatten aus Aluminium: leicht & stabil
- Hochwertige Legierungen in unterschiedlichen Farben
- Kanten können gestalterisch abgehoben werden oder  
homogene Einheit
  - Bis zu 6 Meter fugenlose Kanten
- Revolutionäre Variante mit Karton-Wabenplatten
- Recyceltes Material mit minimiertem CO2-Abdruck
  - Dank 20mm Aluminium-Kante sehr stabil
- Brandschutzvorgaben eingehalten, dennoch 100% recycelbar
  - Wunderschöne Farbtöne & warme Haptik
- Tischoberflächen zusätzlich mit Linoleum oder Holz beschichtet

## What does d2 look like?

- Design innovation:  
all static connections invisible in 15 mm edge
  - Minimalist and filigree structure
  - Blends unobtrusively into any architecture
- Stiff honeycomb panels made of aluminum: light & stable
  - High-quality alloys in different colors
- Edges can be set off creatively or form a homogeneous unit
  - Up to 6 meters of seamless edges
- Revolutionary variant with cardboard honeycomb panels
  - Recycled material with minimized CO2 footprint
  - Very stable thanks to 20 mm aluminum edge
- Complies with fire protection regulations, yet is 100% recyclable
  - Beautiful colors & warm feel
- Table surfaces additionally coated with linoleum or wood

## Wie funktioniert d2?

- Alles gesteckt - ohne Werkzeug, Schrauben und Kleben
- Schneller & einfacher Aufbau, Abbau und Wiederaufbau
  - Sortenrein zerlegbar & zu 100% recycelbar
- Flat Pack Transport und Lagerung spart Kosten und Energie



## How does d2 work?

- Everything plugged in - without tools, screws or glue
- Quick & easy assembly, disassembly and reassembly
  - Can be dismantled by type & 100% recyclable
- Flat pack transportation and storage saves costs and energy



## Philosophie – Recycling als zentraler Bestandteil

## Philosophy – Recycling is the key element

d2 ist ein Raumsystem aus Aluminium- oder Kartonleichtbauplatten. Im Sinne der Kreislaufwirtschaft sind diese beiden Materialien, anders als vergleichbare Plattenwerkstoffe, aktuell als einzige sortenrein recyclebar. Mit einem speziell entwickelten Beschlag aus Polyamid, dazu passenden Aluminiumprofilen und Rückwänden aus transluzentem Polycarbonat oder vielen anderen möglichen Werkstoffen können die Platten werkzeuglos zu Regalen und Raumlösungen nach Maß zusammengefügt werden.

d2 is a room system made from commercially available lightweight aluminium or cardboard panels. In terms of the circular economy, these two materials are currently the only ones that can be recycled by type, unlike comparable board materials. With specially developed polyamide fittings, matching aluminium profiles and back panels made of translucent polycarbonate, the panels can be assembled without tools to create shelving and customised room solutions.

MAKING OF



PHASE 1





Ein herausragendes Merkmal von d2 ist die Leichtbauweise mit einer innovativen Wabenstruktur. Dies trägt nicht nur zur Nachhaltigkeit bei, sondern ermöglicht auch eine filigrane Optik. Die Materialien wie Aluminium (15 mm) und Karton (20 mm) sorgen für diskrete Verbindungen, die idealerweise unsichtbar sind und durch patentierte Steckverbinder realisiert werden und zu einem einzigartigen Design führen. Da keine Klebstoffe oder Schrauben verwendet werden, sondern alles gesteckt ist, wird eine einfache Handhabung ohne Werkzeug gewährleistet. Die Montage erfolgt also werkzeuffrei, so dass die Elemente auch leicht zerlegt und wiederverwendet werden können, was zudem die ökologische Bilanz verbessert.

Das System ist einfach auf- und abbaubar und lässt sich flach lagern und versenden. Dadurch können Montage- und Transportkosten erheblich gesenkt werden. Darüber hinaus sind die Komponenten sortenrein trennbar sowie rückbaubar und damit 100% recyclingfähig, was die Nachhaltigkeit des Systems unterstreicht.

d2 ermöglicht die Schaffung einzigartiger Raumkonzepte, die ganz nach Kundenwunsch gefertigt werden. Dadurch wird eine hohe Raumqualität und Individualität erreicht.

An outstanding feature of d2 is its lightweight construction with an innovative honeycomb structure. This not only contributes to sustainability, but also creates a filigree appearance. Materials such as aluminium (15 mm) and cardboard (20 mm) ensure discreet connections that are ideally invisible and are realized using patented connectors, resulting in a unique design. Since no adhesives or screws are used, but everything is plugged in, easy handling without tools is guaranteed. Assembly is therefore tool-free, so that the elements can also be easily dismantled and reused, which also improves their ecological balance.

The system is easy to assemble and dismantle and can be stored and shipped flat. This significantly reduces assembly and transportation costs. In addition, the components can be separated by type, can be dismantled and are therefore 100% recyclable, which highlights the system's sustainability.

d2 enables the creation of unique room concepts, which are manufactured entirely according to customer requirements. This achieves a high level of room quality and individuality.



## Development study Mirko Borsche

„Alle reden darüber, wie ein Büro der Zukunft aussehen könnte, wir wollten die Vision in die Realität übersetzen, indem wir einen experimentellen, ergebnisoffenen Ansatz gehen.“

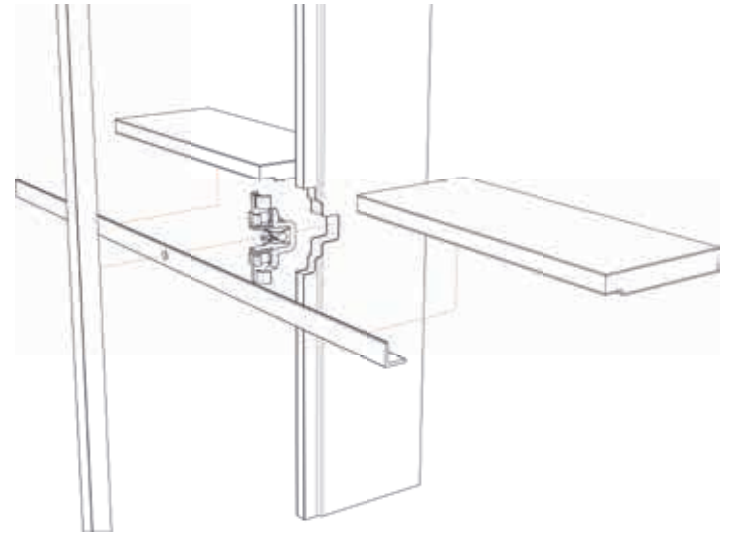
“Everyone is talking about what an office of the future might look like, we wanted to translate the vision into reality by taking a experimental, open-ended approach.”



Geboren ist das System „d2“ von Wagner Living in den Büroräumen des Designers Mirko Borsche in München. Das Berliner Studio von Pierre Jorge Gonzalez und Judith Haase hat gemeinsam mit Mirko Borsche, Wagner Living und Stefan Diez den Prototyp eines modernen, flexiblen Büros erdacht.

Wagner Living's „d2“ system was born in the offices of designer Mirko Borsche in Munich. The Berlin studio of Pierre Jorge Gonzalez and Judith Haase, together with Mirko Borsche, Wagner Living and Stefan Diez, conceived the prototype of a modern, flexible office.





d2 Raumsystem



# PHASE 2





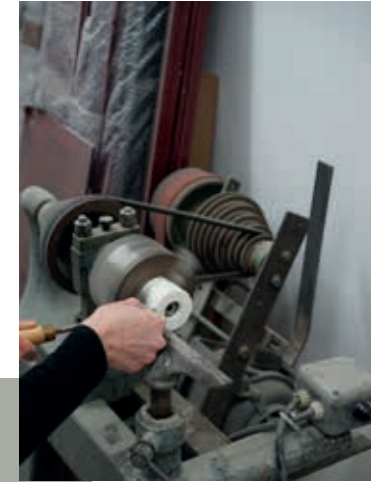
HOW IT WORKS



VERBINDER  
CONNECTOR

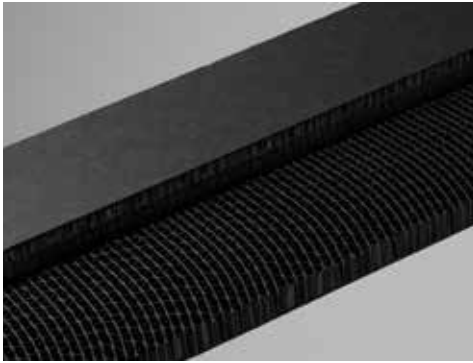
innovatives Stecksystem  
innovative plug-system







MATERIALS



CARTON



ALUMINIUM



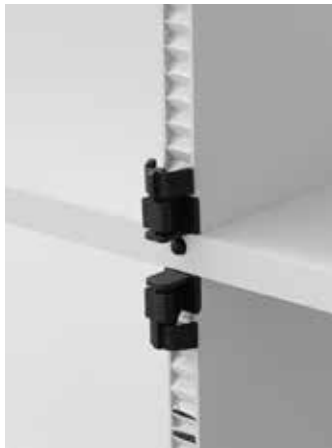


# OVERVIEW



VERBINDER reines Polyamid (PA) /  
RÜCKWÄNDE Polypropylen (PP) / Aluminium /  
Karton / Holz / Akkustikplatten / Textil

CONNECTOR POLYAMIDE (PA) /  
BACK PANELS POLYPROPYLENE (PP)



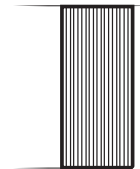
**sideboard**

office  
-----  
-----  
-----  
home office



**highboard**

office  
-----  
-----  
-----  
home office



**room divider**

office  
conference  
waiting  
meeting  
-----



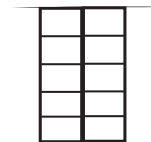
**workbench**

office  
conference  
-----  
meeting  
home office



**highbench**

office  
conference  
-----  
meeting  
home office



**shelf**

office  
conference  
waiting  
meeting  
home office



CASE  
STUDYS



***#wagnerdesignlab***







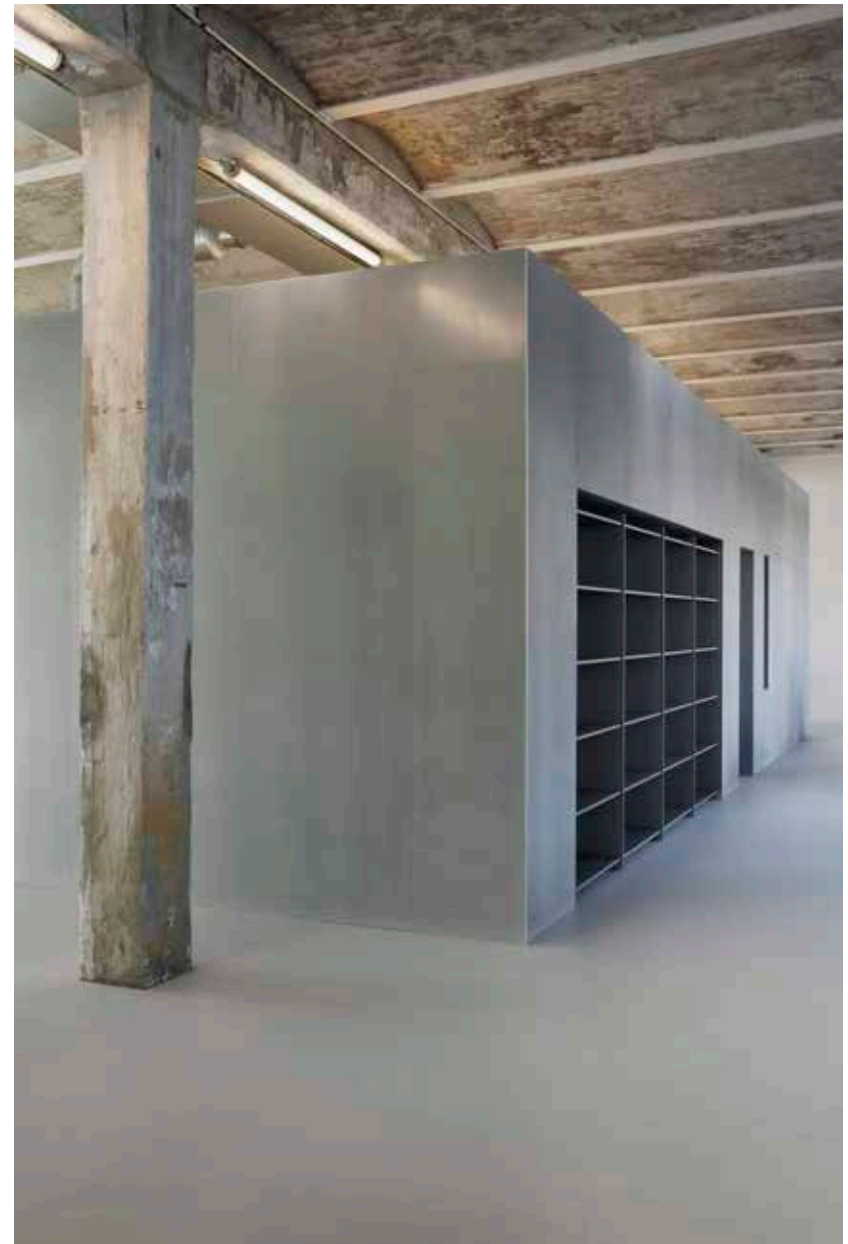




WAGNER X RAMBOLL  
BERLIN  
NEW WORK OFFICE SPACE



WAGNER X RAMBOLL, BERLIN  
NEW WORK OFFICE SPACE







WAGNER X GOEVENT  
AUGSBURG  
COWORKING SPACE



WAGNER X GOEVENT  
AUGSBURG  
COWORKING SPACE



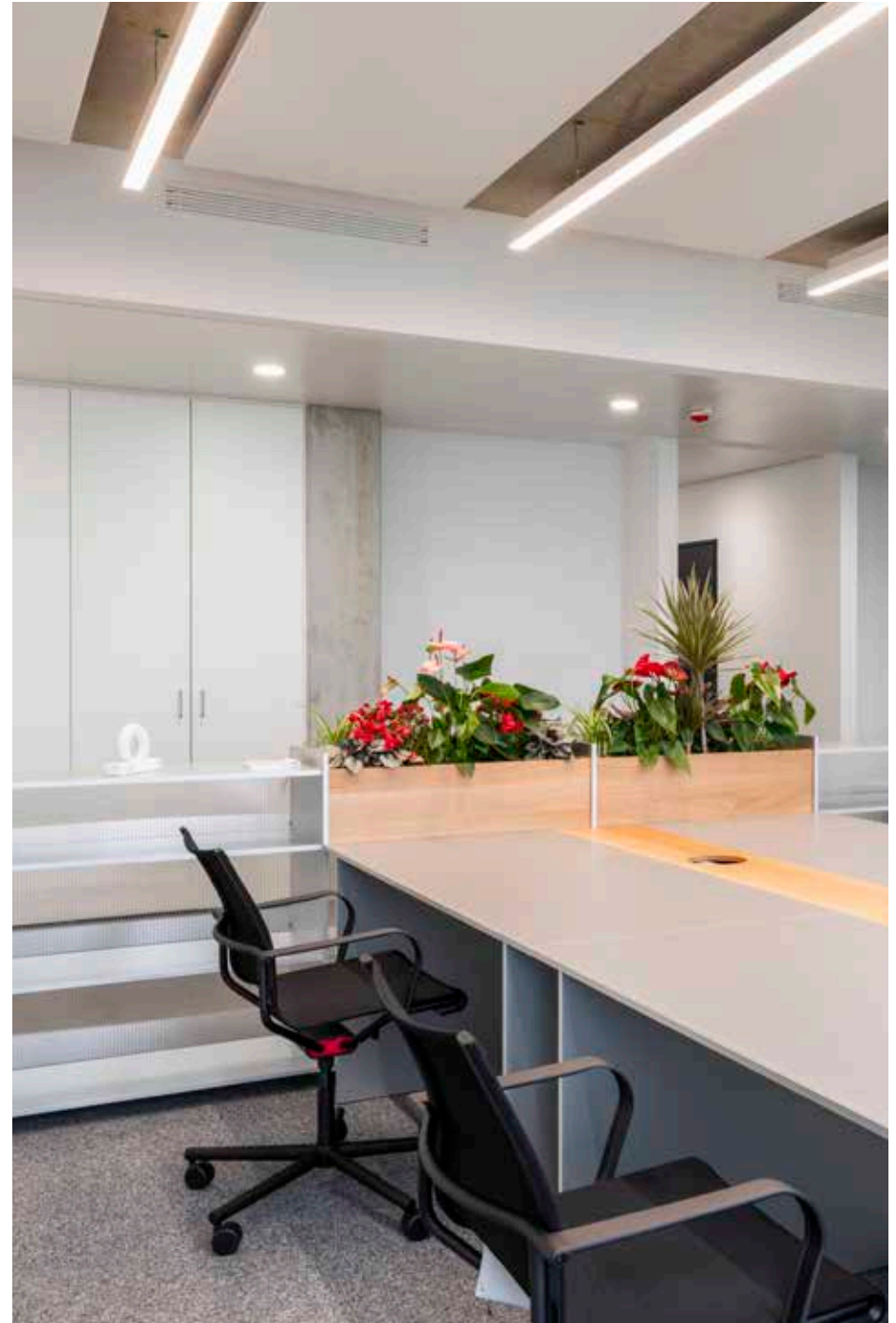
WAGNER X GOEVENT  
AUGSBURG  
COWORKING SPACE





WAGNER X WALTER  
INNOVATIONSBOGEN  
AUGSBURG  
OFFICE SPACE

WAGNER X WALTER  
INNOVATIONSBOGEN  
AUGSBURG  
OFFICE SPACE





WAGNER X STEUERBERATUNG  
AUGSBURG  
OFFICE SPACE

WAGNER X STEUERBERATUNG  
AUGSBURG  
OFFICE SPACE





WAGNER X DIEZ OFFICE

d2 VISUALIZATION



# WAGNER X DIEZ OFFICE

D2 VISUALIZATION



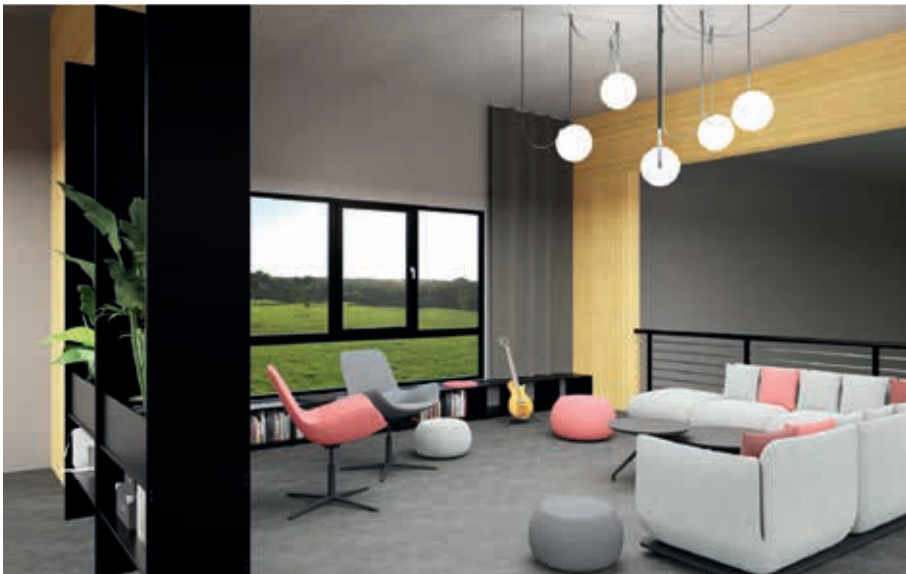


WAGNER X DIEZ OFFICE  
d2 VISUALIZATION



WAGNER X MEDIENHAUS  
KIEL  
VISUALIZATION

WAGNER X MEDIENHAUS  
KIEL  
VISUALIZATION





WAGNER X WBG  
AUGSBURG  
OFFICE SPACE



WAGNER X WBG  
AUGSBURG  
OFFICE SPACE



WAGNER X BAUHAUS  
OFFICE SPACE



WAGNER X BAUHAUS  
OFFICE SPACE



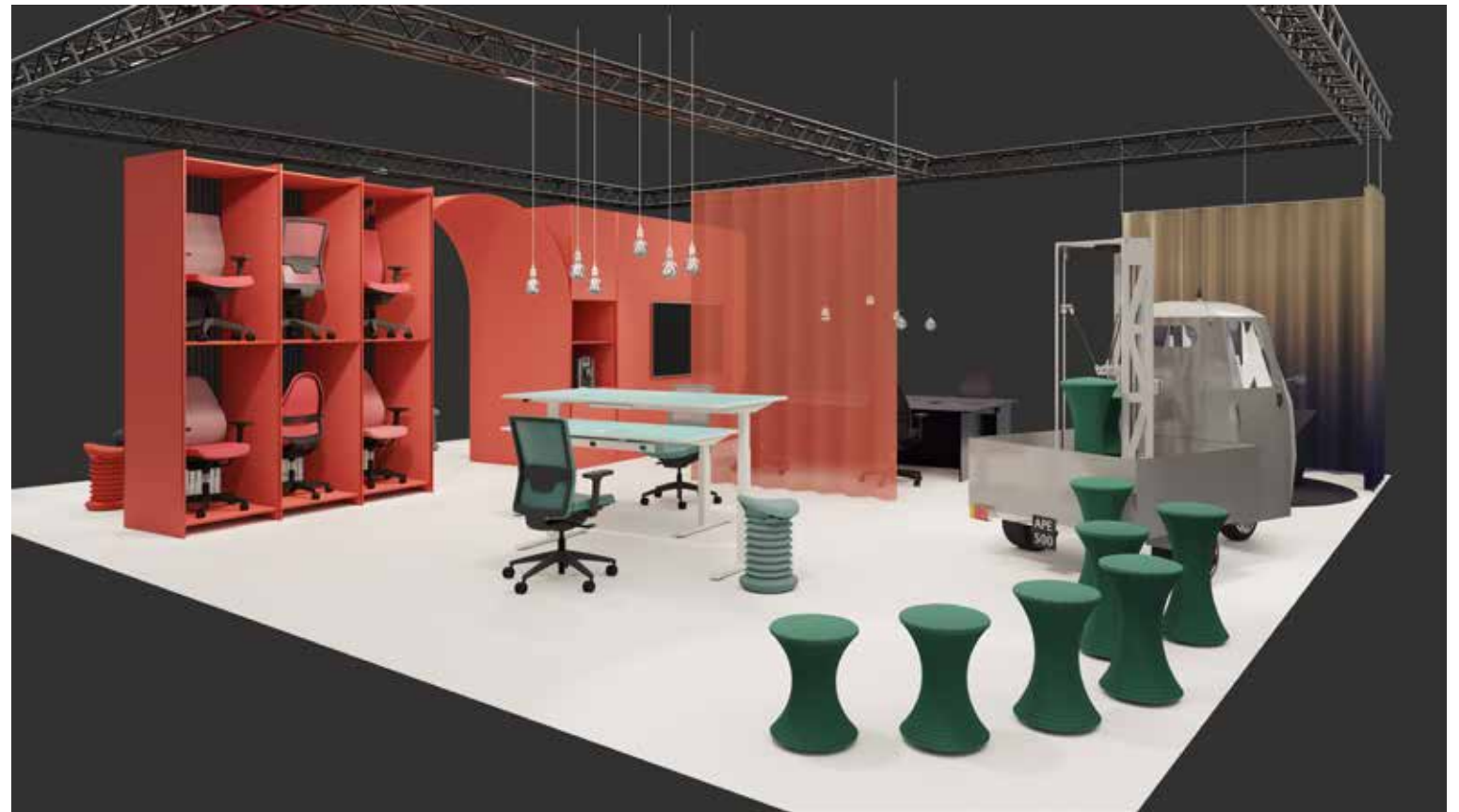




Sitness®

WAGNER X SITNESS  
ORGATEC 2024  
EXHIBITION STAND

WAGNER X SITNESS  
ORGATEC 2024  
EXHIBITION STAND





WAGNER  
ORGATEC 2022  
EXHIBITION STAND



WAGNER  
ORGATEC 2022  
BOULEVARD EXHIBITION STAND



WAGNER X DESIGN POST  
ORGATEC 2022

DESIGNER DES JAHRES  
EVENTAUSSTATTUNG



wagner



Dondola®  
THE ORIGINAL

WAGNER X DESIGN POST  
ORGATEC 2022

SHOWROOM



WAGNER X DESIGN POST  
ORGATEC 2022  
SHOWROOM





wagner

It's time to think about sustainable architecture.

d1 + d2 by Stefan Ditz

WAGNER X DESIGN POST  
COLOGNE  
SHOWROOM





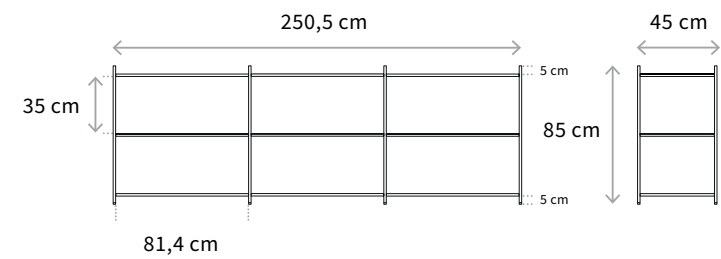
WAGNER X DESIGN POST  
COLOGNE  
SHOWROOM



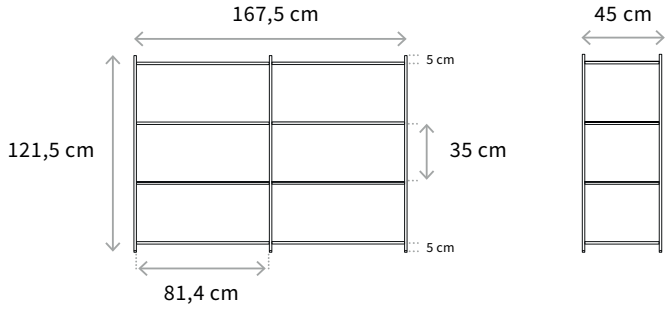
WAGNER  
INTERGASTRA 2024  
VISUALIZATION



# SIDEBOARD



# HIGHBOARD





# WORKBENCH





## HIGHBENCH





## INDIVIDUAL





DANKE  
THANK YOU  
GONZALEZ HAASE AAS  
& DIEZ OFFICE





The world of **wagner d2**



Wir schaffen Freiräume für mehr  
Bewegung!  
We create space for more  
movement!

Move your life.

**wagner**

[www.wagner-living.de](http://www.wagner-living.de)  
86863 Langenneufnach, Germany



wagner\_living